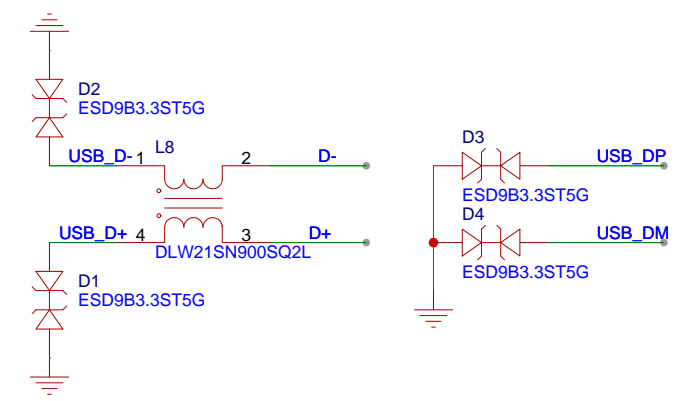
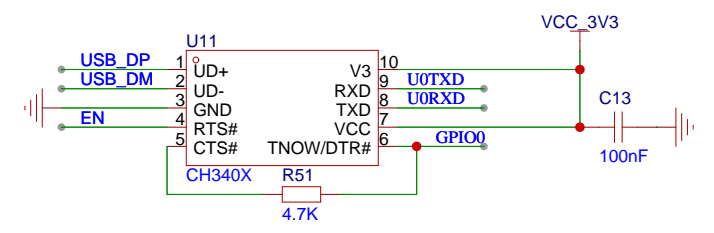
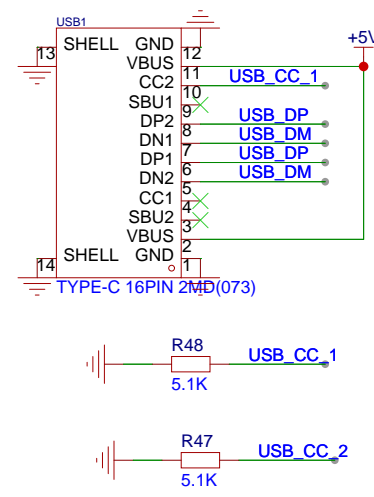
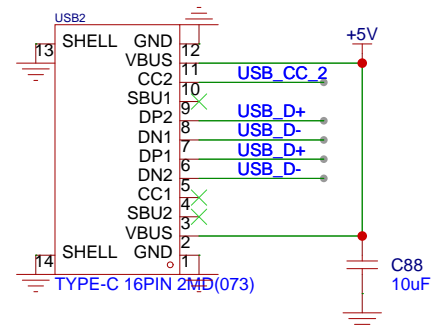
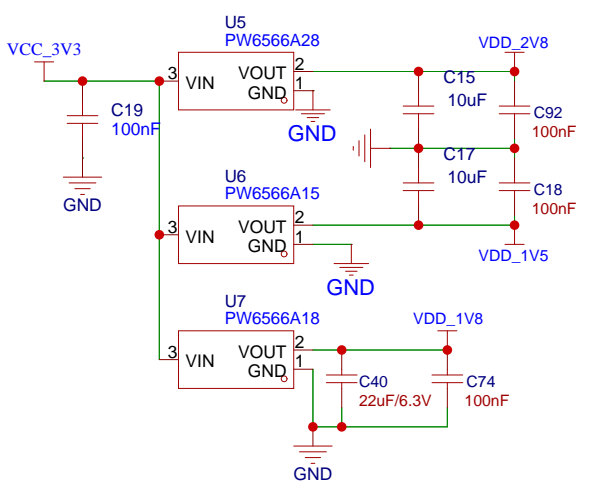
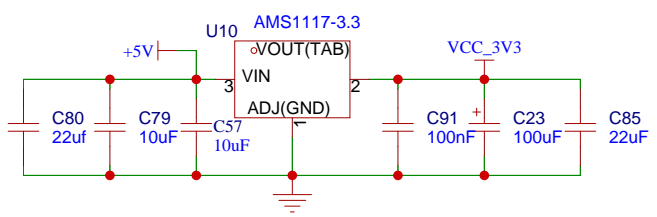
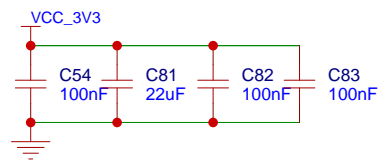


原理图	Schematic1		更新日期	2023-08-03
图页	P1		创建日期	2023-08-01
绘制			物料编码	
审阅			ESP32-S3 开发板	
版本		尺寸	页 1 共 2	
V1.0		A4	嘉立创EDA	





原理图	Schematic1		更新日期	2023-08-07
图页	P2		创建日期	2023-08-02
绘制	ESP32-S3 开发板			
审阅				
		版本	尺寸	页 2 共 2
嘉立创EDA		V1.0	A4	嘉立创EDA